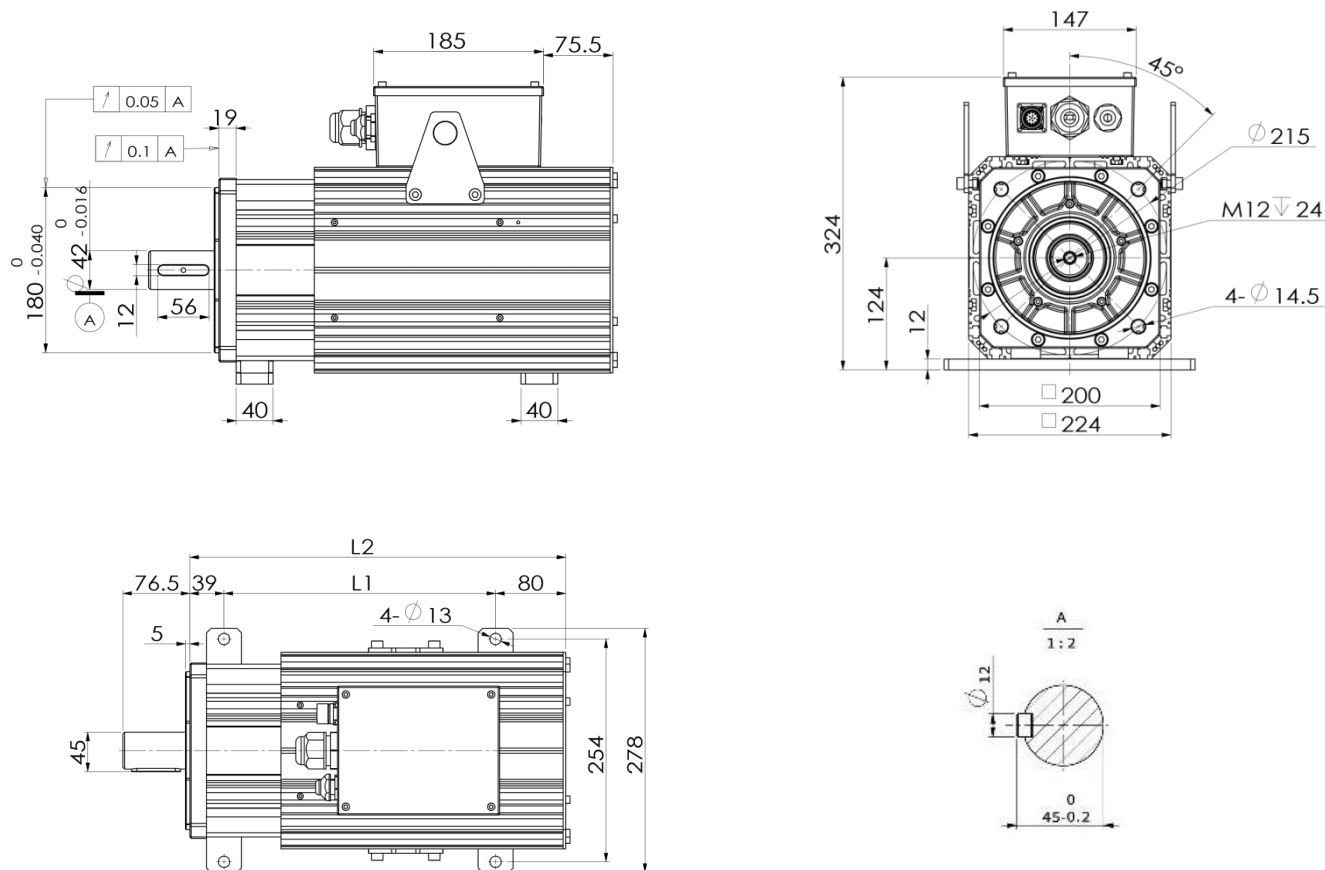


200FMB 外形尺寸图

200FMB INSTALLATION DIMENSION DIAGRAM



电机尺寸 MOTOR SIZE	200FMB												
	8R615	01220	01115	01920	01615	02020	02015	02920	02315	03120	02615	02915	03820
L1 (mm)	268	268	310	310	352	352	394	394	436	436	478	520	520
L2 (mm)	387	387	429	429	471	471	513	513	555	555	597	639	639